



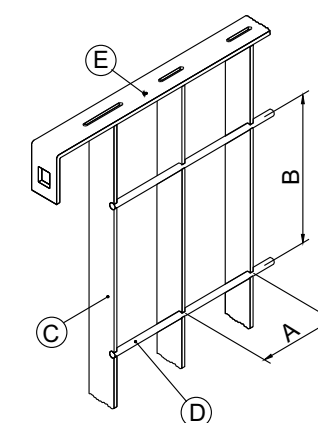
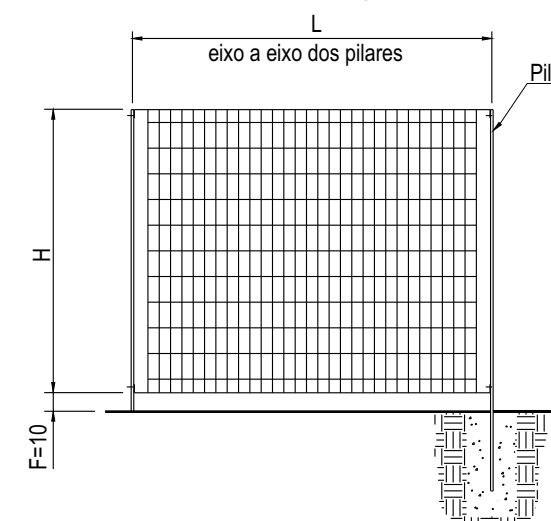
# Artis®



Configurado por malhas retangulares, o gradil eletrofundido Artis®, é composto estruturalmente por barras chatas verticais em três bitolas opcionais, arames redondos horizontais, moldura eletrofundida reforçada, pilares de fixação em ferro chato laminado para chumbar ou aparafusar (com sapata), parafusos sextavados ou anti-roubo em aço inoxidável, chumbadores de expansão ou químicos para fixação dos pilares aparafusados (com sapata).

**Opções de acabamento:** Bruto ou natural (aço puro), Galvanizado a fogo, ou revestimento com Pintura eletrostática em poliéster sobre bruto ou sobre galvanizado a fogo (dupla proteção).

### Dimensões e Especificações Técnicas:



PAINÉIS			
Altura x Largura H x L (m)	Peso (Kg)		
	Tipo de Barra		
	25 x 2	25 x 3	30 x 4
0,66 x 2,17	14,00	18,10	27,70
0,93 x 2,17	17,90	23,70	36,70
1,32 x 2,17	23,70	32,00	50,20
1,72 x 2,17	29,50	40,20	63,80
2,11 x 1,65	26,50	36,50	58,10
2,51 x 1,65	30,90	42,70	68,20
Malha (A x B): 65 x 132mm.			
Barras Verticais (C): opções 25 x 2 - 25 x 3 - 30 x 4mm.			
Barras Horizontais (D): Ø4.80mm.			
Moldura (E): 25 x 3 - 25 x 4.80 - 30 x 3 - 30 x 4.80mm.			
H > 1,72m usar olhetes de fixação intermediários.			

PILARES				
Chumbado		Aparafusado*		Quantidade de parafusos por pilar
Altura (m)	Peso (Kg)	Altura (m)	Peso (Kg)	
1,06	5,10	0,76	4,50	2
1,32	6,30	1,03	5,80	2
1,72	8,20	1,42	7,70	2
2,12	10,10	1,82	9,60	2
2,61	12,50	2,21	11,50	3
3,00	14,30	2,61	13,40	3
Pilares: ferro chato 76 x 8mm.				
*Fixação: chumbador de expansão ou químico Ø3/8"				
PORTÕES				
Correr e pivotantes: ver dimensões na página-23				