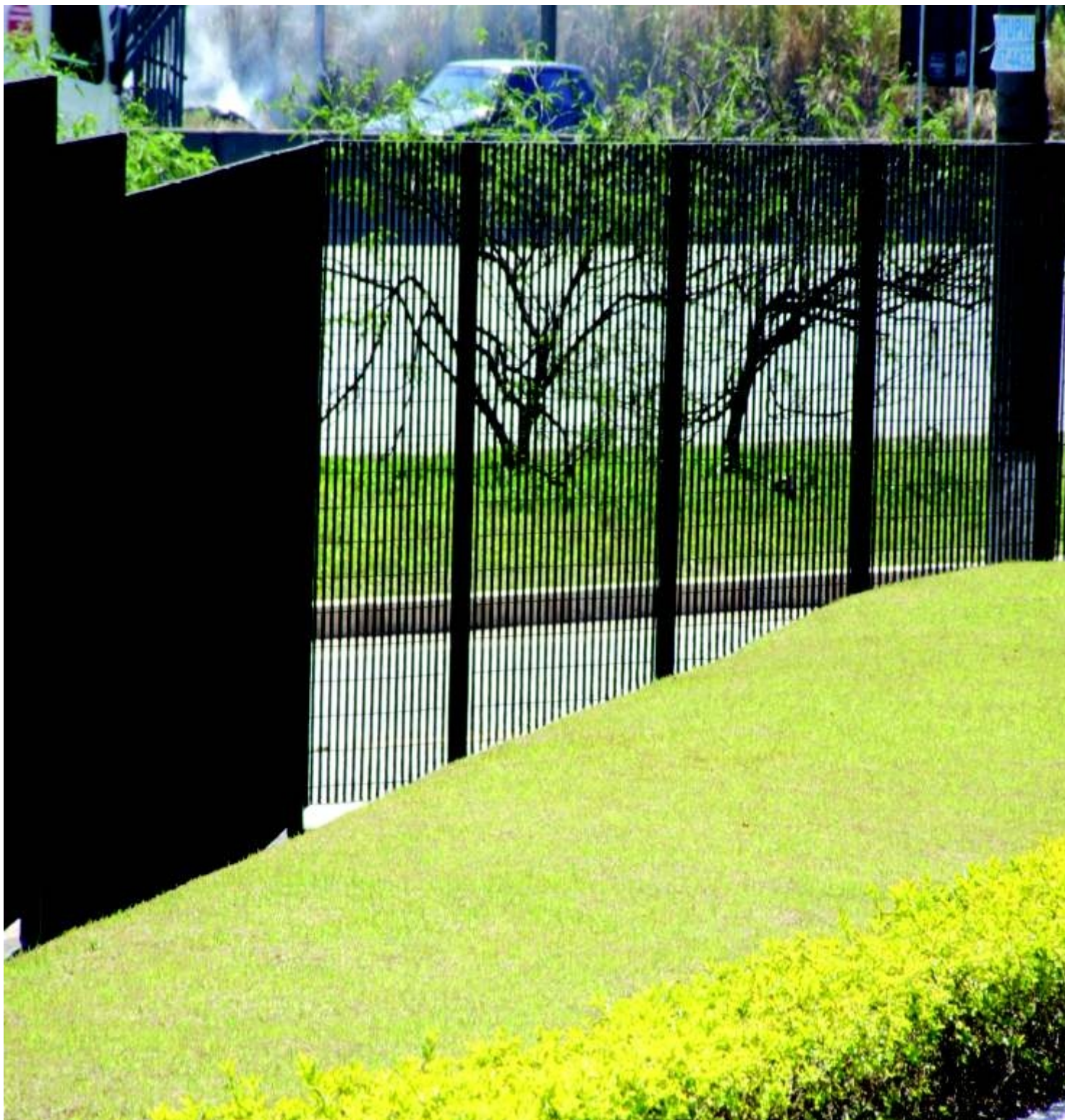




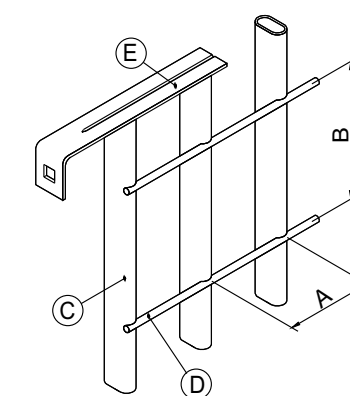
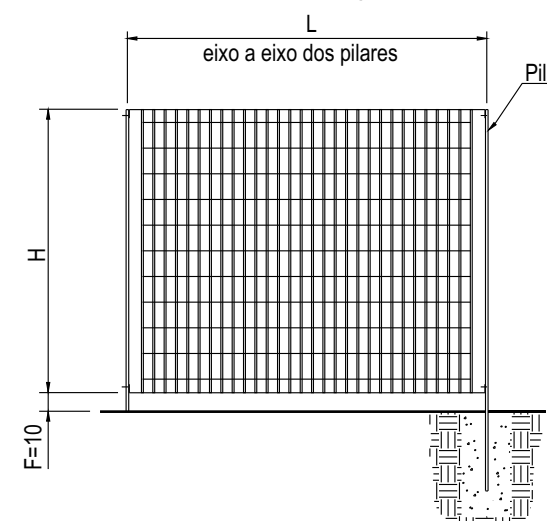
Sansone®



Configurado por malhas retangulares, o gradil eletrofundido Sansone®, é composto estruturalmente por perfis verticais em tubo oval, arames redondos horizontais, moldura eletrofundida reforçada, pilares de fixação em ferro chato laminado para chumbar ou aparafusar (com sapata), parafusos sextavados ou anti-roubo em aço inoxidável, chumbadores de expansão ou químicos para fixação dos pilares aparafusados (com sapata).

Opções de acabamento: Bruto ou natural (aço puro), Pré-galvanizado a fogo, ou revestimento com Pintura eletrostática em poliéster sobre bruto ou sobre pré-galvanizado a fogo (dupla proteção).

Dimensões e Especificações Técnicas:



PAINÉIS	
Altura-H x Largura-L (m)	Peso (Kg)
0,66 x 1,74	22,30
0,93 x 1,74	29,60
1,32 x 1,74	40,50
1,72 x 1,74	51,40
2,11 x 1,74	62,10
2,51 x 1,74	73,00
Malha (A x B): 84 x 132mm.	
Barras Verticais (C): tubo oval 16 x 30 x 2mm	
Barras Horizontais (D): Ø6,35mm	
Moldura (E): 30 x 4.80mm	
H > 1,72m usar olhetes de fixação intermediários.	

PILARES				
Chumbado		Aparafusado*		Quantidade de parafusos por pilar
Altura (m)	Peso (Kg)	Altura (m)	Peso (Kg)	
1,06	5,10	0,76	4,60	2
1,32	6,30	1,03	5,80	2
1,72	8,20	1,42	7,70	2
2,12	10,10	1,82	9,60	2
2,61	12,50	2,21	11,50	3
3,00	14,30	2,61	13,40	3

Pilares: ferro chato 76 x 8mm.
*Fixação: chumbador de expansão ou químico Ø3/8"

PORTÕES	
Correr e pivotantes: ver dimensões na página-23	